

DIE ZUKUNFT DER AUTOMATISIERUNGSTECHNIK

WRZ – MODULARE BIN PICKING ZELLE

UNSERE PRODUKTE



WRZ – MODULARE BIN PICKING ZELLE



Lassen Sie in Ihrer Produktion Werkstücke aus Schüttgutbehältern durch Mitarbeiter manuell in Fertigungslinien einbringen? Haben Sie schon oft überlegt, diesen Prozess zu automatisieren und damit die Verfügbarkeit zu erhöhen und die Kosten zu senken? Mit **WEKAL BIN PICKING ZELLEN** ist dies möglich.

Stellen Sie uns einfach 3D-Daten Ihrer Werkstücke für eine Simulation zur Verfügung. Sprechen Sie unser Vertriebsteam an: In unserer BIN PICKING Testzelle können wir Ihre Werkstücke final für Sie testen und liefern Ihnen dann gern Ihre eigene **WEKAL BIN PICKING ZELLE**.

BASIS-MODUL 1-FACH ZELLE

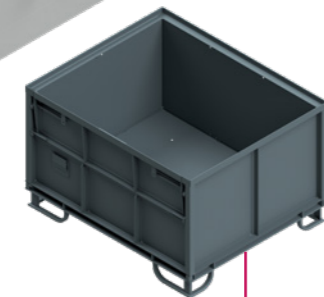
1 Stellplatz für Schüttgutbehälter
Außenmaße der 1-fach Zelle (L x B x H):
2.600 mm x 2.400 mm x 3.400 mm

ERWEITERUNG 2-FACH ZELLE

2 Stellplätze für Schüttgutbehälter
Außenmaße der 2-fach Zelle (L x B x H):
3.800 mm x 2.400 mm x 3.400 mm



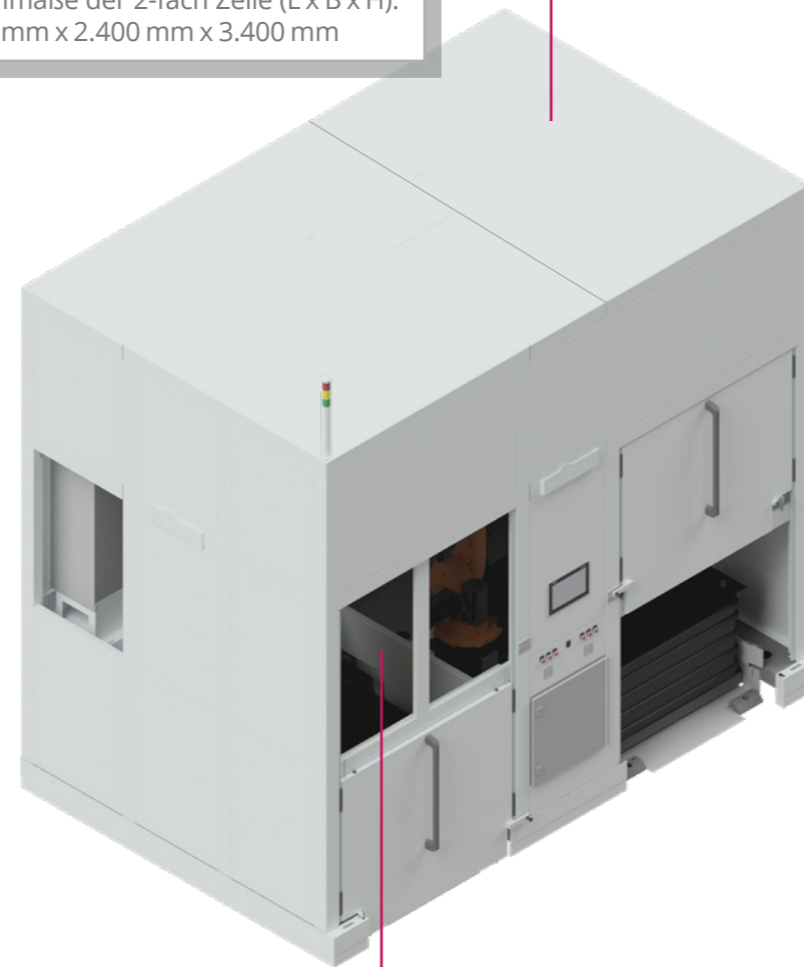
BEDIENFELD



Maximale Abmessungen
der Behälter:
1.100 mm x 1.260 mm x 1.000 mm

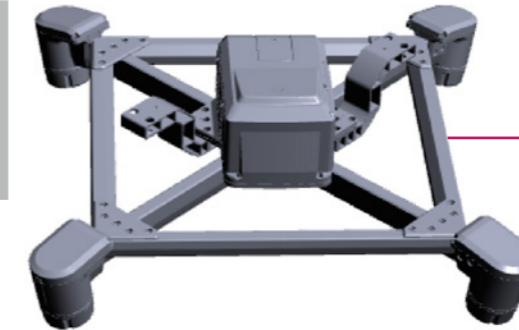
SICHERHEITSROLLO

Rollo für unterbrechungs-
freien Tausch der Behälter



3D-VISION-KAMERA

Bei 2-fach Zelle alternativ
Linearachse für Kamera
oder autarke 2. Kamera
wählbar

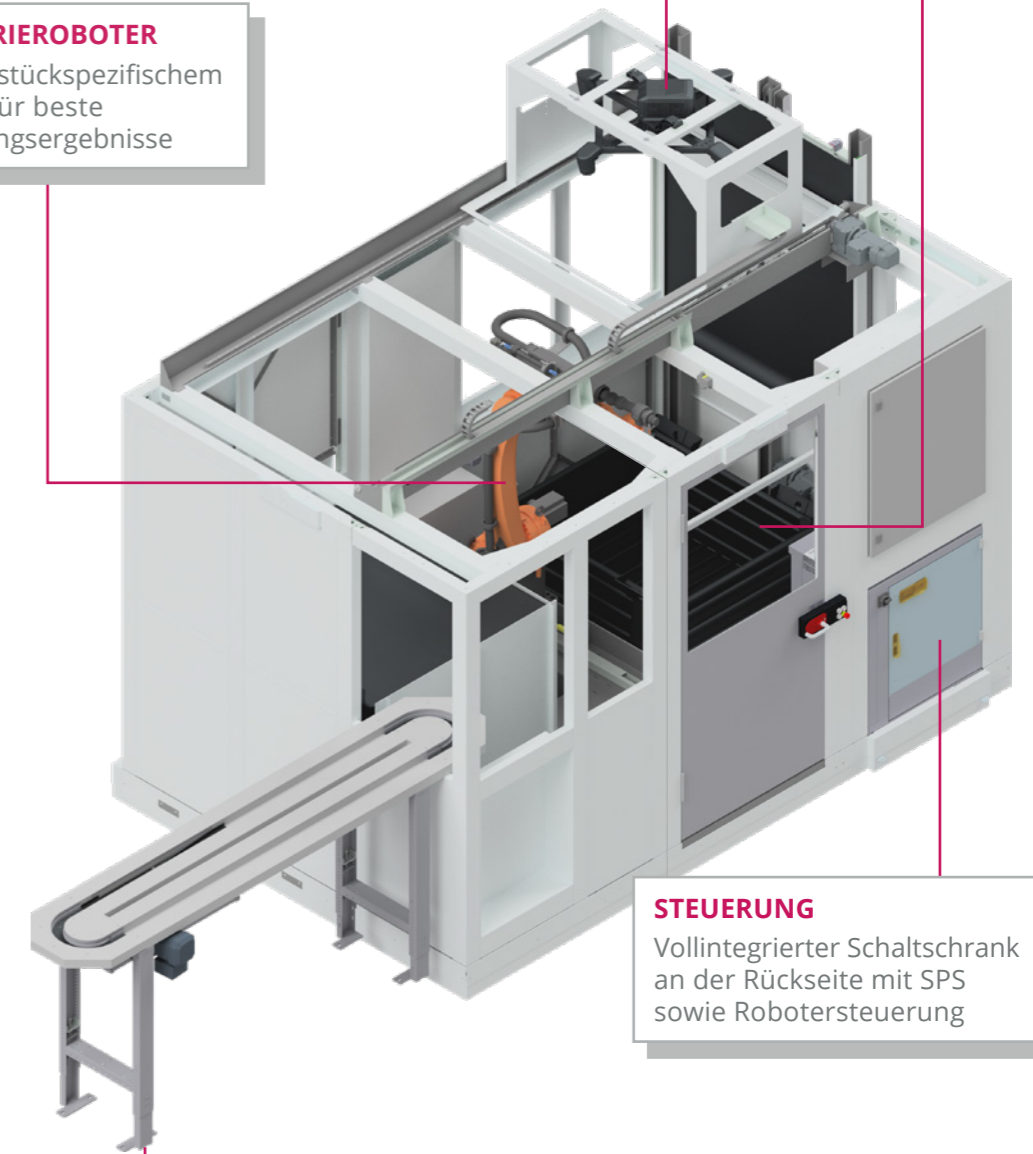


SICHERHEITSTÜR

Für Zugang auf
der Rückseite

INDUSTRIEROBOTER

Mit werkstückspezifischem
Greifer für beste
Entleerungsergebnisse



STEUERUNG

Vollintegrierter Schaltschrank
an der Rückseite mit SPS
sowie Robotersteuerung

EXTERNER TRANSPORTSYSTEM

»» Anbindung Fertigungslinie